



Montage

Les lames de terrasse en composite DragonWood sont destinées à un usage résidentiel dans votre jardin de style terrasse, ponton, balcon, pourtour de votre piscine et non pour l'intérieure des habitations et ni pour usage urbain. L'installation devra se faire sur une surface plane et les lames doivent être soutenues au minimum tous les 35cm. L'installation sur une surface irrégulière peut provoquer la rupture des lames.

Outillage

Vous n'avez pas besoin d'outillage spécial pour l'installation des lames DragonWood mais pour un résultat optimal nous préconisons le matériel ci-dessous :

- ▲ Utilisez une scie circulaire à basse vitesse.
- ▲ Utilisez des vis de bonne facture (inox A2 de préférence) et les clips adéquats (si non achetés chez nous avec les lames)
- ▲ Utilisez une perceuse puissante à basse vitesse afin de ne pas trop serrer les vis.

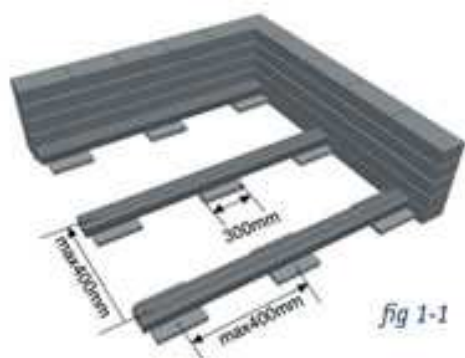
Structure sous plancher

- ▲ Faites un dessin cohérent de votre structure porteuse.
- ▲ Assurez vous que les lambourdes seront installées sure une surface plane et rigide afin d'éviter des déformations ou ruptures sur la face supérieure de votre terrasse composite.
- ▲ Respectez les distances entre les lames pour tenir compte de la dilatation des lames. La distance est déterminée par les clips fournis ou, en cas d'installation sans clips, nous conseillons de respecter une distance de 5mm de tous les côtés.
- ▲ Assurez vous que les lambourdes seront installées à plat et bien centrées avec la même pente partout.
- ▲ Les lames doivent être portées par au minimum 3 lambourdes au m2.
- ▲ Les lambourdes en composite ne doivent jamais être en contact direct avec l'eau (vous pouvez les installer sur des dalles par exemple d'une surface de 30x30 cm avec une distance entre lambourdes de 35 cm maximum) : sinon, utilisez des lambourdes classique autoclave.
- ▲ Nous préconisons l'utilisation d'un film géotextile sur une surface non bétonnée afin d'éviter la formation de mousses et mauvaises herbes.

Installation

1. Montage sur lambourdes (en composite).

Etape 1-1



Posez les lambourdes en composite sur une construction en dur et plane (dalle béton, carrelage existant..) ou sur des dalles (300 x 300 mm) si la surface au sol est de type gravier / sable (ne jamais faire une installation directement sur la terre). Assurez-vous qu'en cas de stagnation de l'eau sur la surface les lambourdes en composite ne seront jamais en contact direct avec l'eau.

- ⤴ N'utilisez pas les lambourdes pour la structure porteuse ; elles servent uniquement pour soutenir les lames de terrasse.
- ⤴ En cas de pose en diagonale des lames, vous devez respecter une distance entre les lambourdes de 250 mm au maximum

Etape 1-2

Posez les lambourdes en composite avec une distance maximale de 350 mm. (ou 400 mm pour les lambourdes en bois fig 1-1)

2. Montage sur lambourdes en bois (dur)

- ⤴ Au lieu des lambourdes en bois composite vous pouvez très bien installer vos lames sur des lambourdes en bois (dur).
- ⤴ En cas d'utilisation de lambourdes en bois dur, nous préconisons de pré percer les trous de vis.
- ⤴ Fixez les lambourdes au sol avec des vis (par exemple de style vis avec cheville à frapper).

3. Montage des lames de terrasse

Etape 3.1

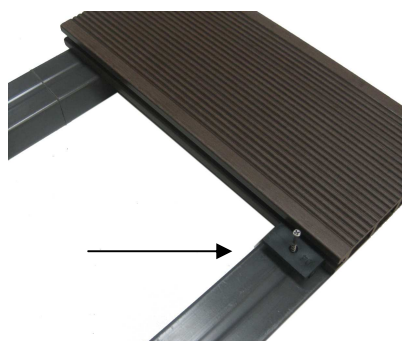
Installation de la première lame.



- ⤴ Fixez les premières et dernières lames avec une vis à travers le côté de la lame (fig. 1-2).
- ⤴ Pré percez ces trous de vis pour éviter que la lame se fende (fig. 1-2)
- ⤴ Gardez 50mm de distance autour la terrasse afin qu'elle puisse absorber une éventuelle dilatation des lames.
- ⤴ Pour un drainage suffisant votre terrasse doit être installée avec une pente de 5mm par mètre.

Etape 3.2

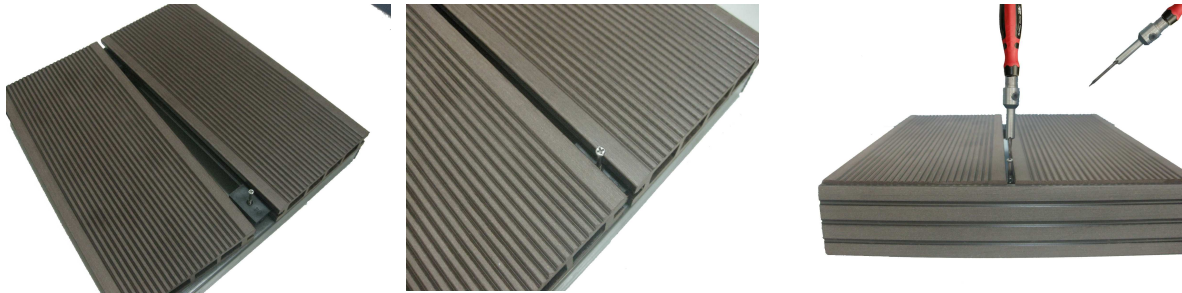
Positionnement des clips



- ⤴ Placez le clip pvc contre la lame dans la rainure destiné pour celui-ci.

Etape 3.3

Fixation des clips et serrage de la lame



- ▲ Placez la lame suivante contre la lame précédente avec le clip au milieu). Maintenant il vous reste à visser afin de fixer le clip et donc les lames.
- ▲ Utilisez une visseuse électrique de bonne qualité avec un embout cruciforme allongé (PZ1 pour nos vis) qui permet de visser entre les 2 lames sans que l'extrémité de votre perceuse pour ne pas abîmer les lames lors du vissage. L'espacement donné par le clip est d'environ 5mm

Etape 3.4

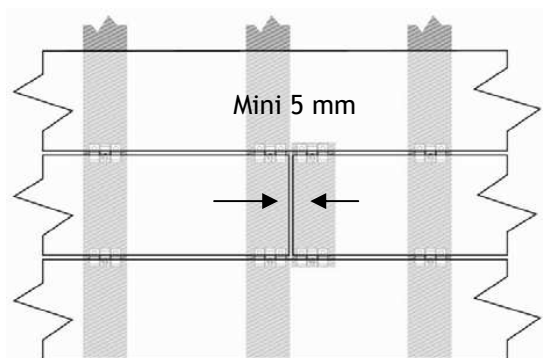
Montage de la lame de finition

- ▲ Utilisez la lame de finition (bandeau de finition) pour terminer les contours de votre terrasse.
- ▲ Les lames de finition sont à visser à travers la lame en les fixant sur les extrémités des lambourdes ; ce n'est donc pas une installation invisible comme pour les lames de terrasse. Pré-percez les trous de vis pour éviter que la lame se fende

Important

Les bonnes distances à respecter

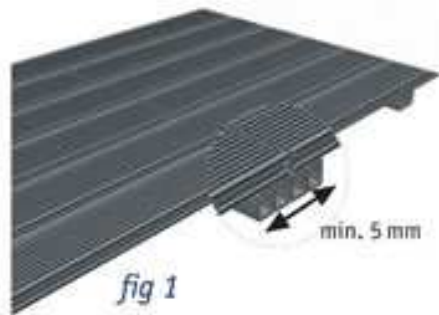
- ▲ Contrôlez régulièrement la distance entre les lames, surtout dans le sens de la longueur
- ▲ Exercez une pression légère pour s'assurer que la terrasse est bien installée.



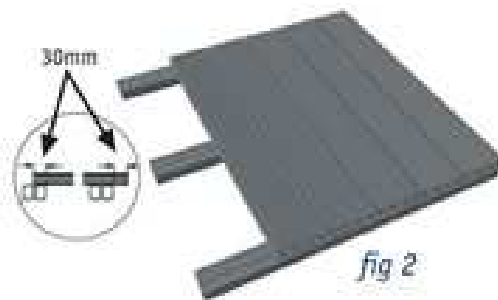
La distance entre les lames dans le sens de la longueur est de 5 mm.

L'ouverture entre les lames doit être des 4 côtés des lames afin d'obtenir un drainage optimal et laisse place pour la dilatation du produit.

- ▲ Chaque ouverture en bout de lame doit être soutenue par une lambourde (comme montre la photo).
- ▲ Fixez la lame avec un clip à chaque extrémité.



- ▲ Installez une deuxième rangée de lames de la même manière et respectez une distance de 5 mm entre les lambourdes (fig. 1). Ne mettez pas 2 lames bout à bout sur 1 seule lambourde ! Doublez à chaque fois que vous commencez avec une nouvelle lame
- ▲ Vous pouvez aussi fixer la lame au bout (dans les alvéoles) avec une vis dans un trou pré percé. Percez un trou sous un angle de 45° et vissez la vis directement dans la lambourde. Ceci permet à la lame de ne pas bouger et diminue la possibilité de dilatation en longueur car la lame n'est pas « tenue » par le clip mais directement par une vis.



- ▲ Chaque extrémité de lame doit être fixée. Assurez vous que l'extrémité de la lame pose sur minimum 30mm sur une lambourde et ne dépasse non plus 30mm en cas de dépassement de la lambourde (fig. 2)

Comment remplacer une lame ?



Changer une lame est très facile à réaliser grâce au fait que vous avez toujours accès au vis avec ce système de clips car la vis se trouve au milieu de 2 lames et reste donc accessible à tout moment

- ▲ Dévissez les vis des clips qui tiennent la lame, ainsi que la première de la lame suivante
- ▲ Glissez les clips vers la lame suivante
- ▲ Enlevez la lame à changer et mettez une nouvelle lame en place
- ▲ Remettez les clips à leur endroit d'origine en les glissant, et revissez

Voilà, votre lame a été changée

Entretien et nettoyage

Rouille:

- ▲ Utilisez de l'eau et du savon et une éponge avec surface rugueuse.
- ▲ Eventuellement utiliser un produit de nettoyage de tous les jours mélangé avec du jus de citron.
- ▲ Rincez avec de l'eau.

Huile et graisses:

- ▲ Enlevez directement l'huile et nettoyez avec un produit dégraissant ou du savon.
- ▲ Rincez avec de l'eau (chaude).
- ▲ Si jamais la tache reste visible vous pouvez la faire disparaître avec un léger ponçage dans le sens des rainures en utilisant un papier de verre fin.

Tâches de vin ou de fruits:

- ▲ Utilisez un produit de nettoyage quotidien et de l'eau.
- ▲ Pour les tâches difficiles diluez l'eau avec un peu d'eau de javel.
- ▲ Rincez avec de l'eau.

Petites tâches ou rayures:

- ▲ Utilisez un papier de verre avec un grain très fin.

Généralement

Le nettoyage général de votre terrasse s'effectue avec une brosse et de l'eau ou un tuyau d'arrosage ou nettoyeur à haute pression. Afin d'éviter tout dommage à votre terrasse, effectuez ce nettoyage toujours dans le sens des nervures (des rainures si surface striée).

Dans les premiers mois après son installation, de légères décolorations apparaissent. Ceci n'est en aucun cas un défaut du produit. Ensuite la couleur se stabilise.

Il est déconseillé d'installer un barbecue sur votre terrasse à moins de protéger le sol autour de celle-ci pour éviter les tâches de graisse et de brûlures.

Il est également déconseillé de placer une "corbeille à feu" ou tout autre forme de chaleur près du sol qui pourrait endommager votre terrasse.

Comme beaucoup d'autres matières en contact avec le soleil, votre terrasse chauffe. Protégez vos pieds.

En cas de pluie, neige, gel (entre autres) votre terrasse devient glissante. Prenez vos précautions pour éviter des chutes brutales.